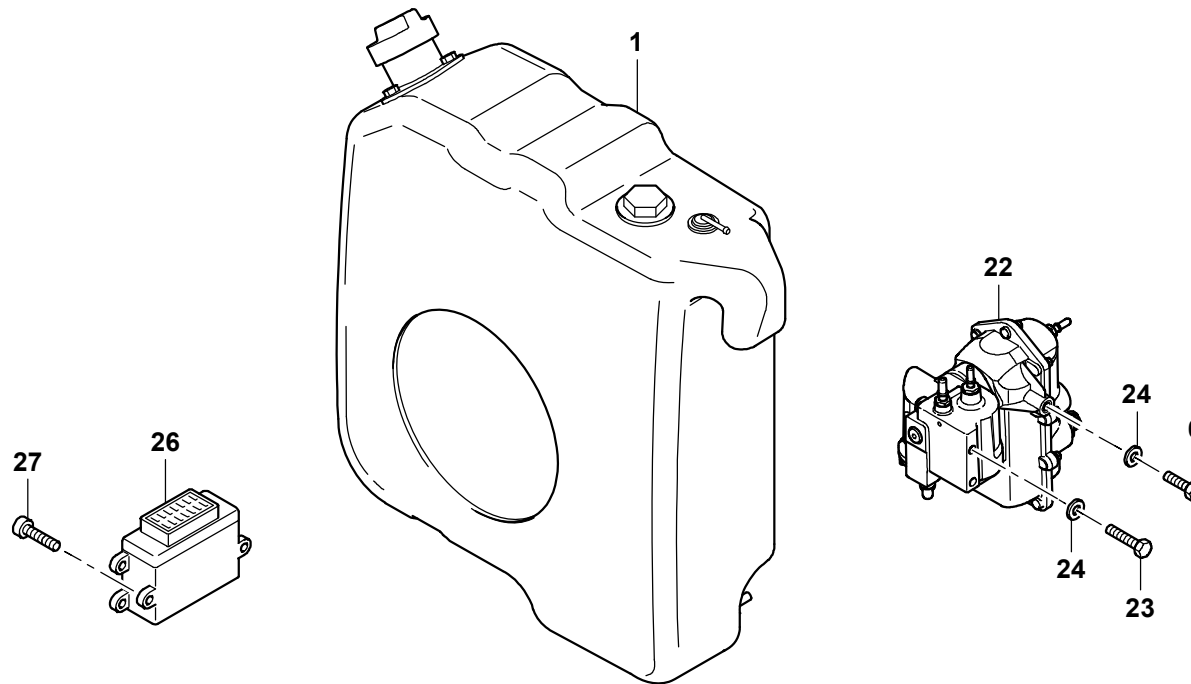


GROVEEINBAU HARNSTOFFTANK
MOUNTING UREA TANKBILDТАFEL
PICTORIAL DISPLAY

12.15

3271914-ETL B

1/2

GMK 4100
BE 660
G 626

GROVE

EINBAU HARNSTOFFTANK
MOUNTING UREA TANK

BILDTAFEL
PICTORIAL DISPLAY

12.15

3271914-ETL B

2/2

GMK 4100
BE 660
G 626

